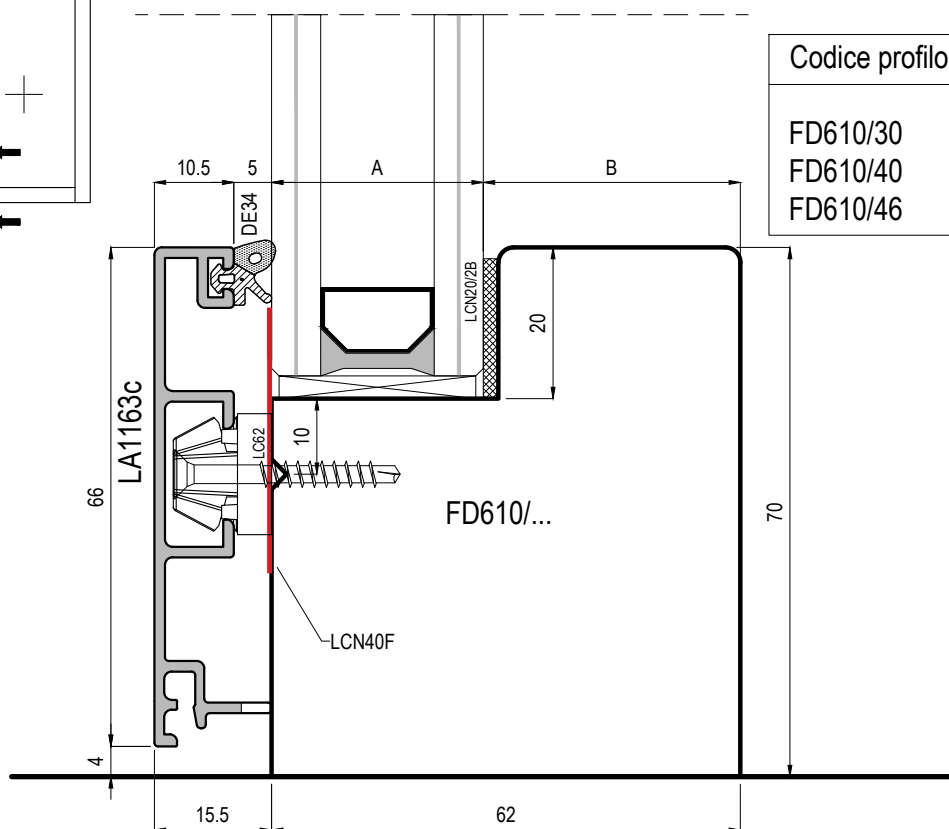
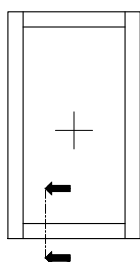
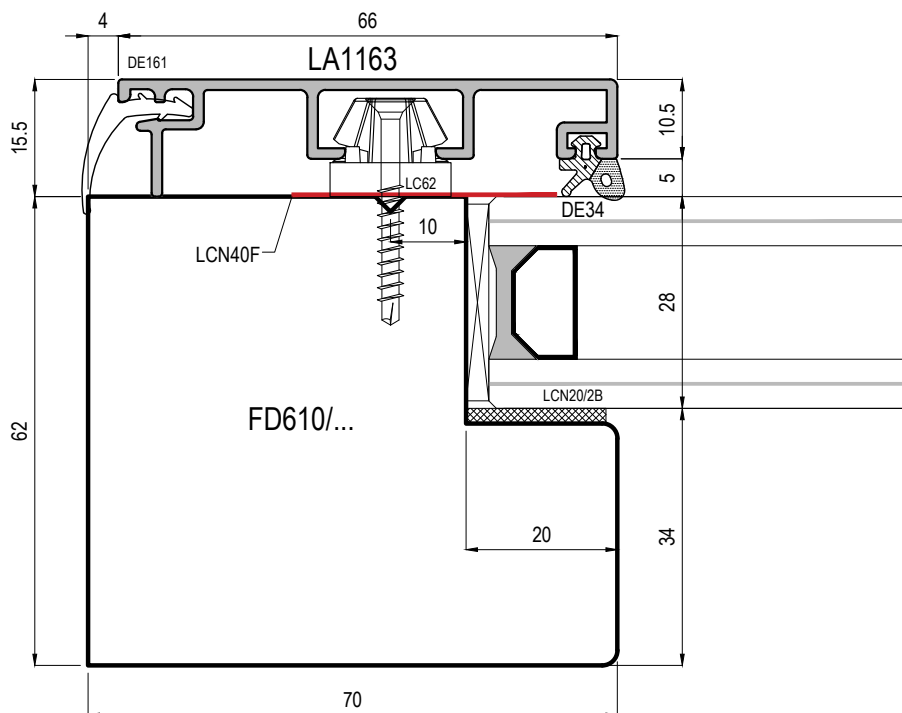
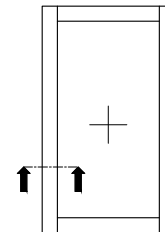


**Sistemi per fissi vetrabili dall'esterno**  
**Fixed windows glass mounting systems from outside**

**uniform** 

Fisso con vetro installabile dall'esterno  
 Telaio in alluminio assemblato o saldato



Codice profilo	A	B
FD610/30	28mm	34mm
FD610/40	38mm	24mm
FD610/46	44mm	18mm

sistema uni\_one

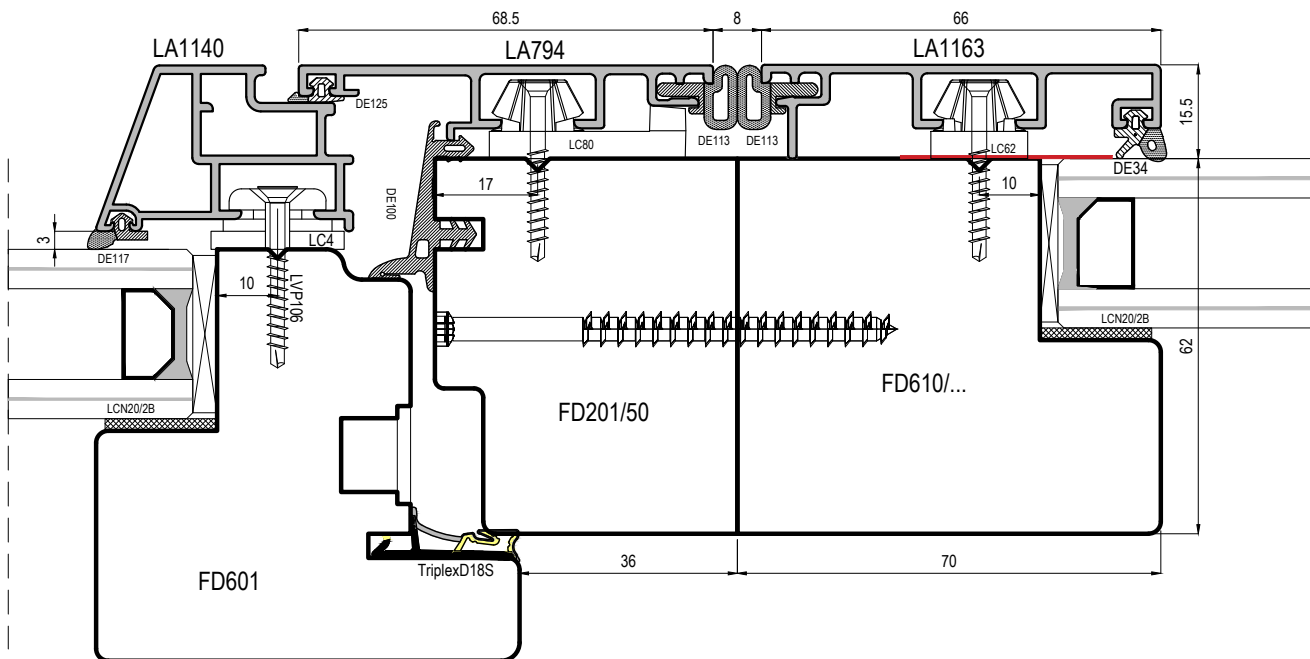
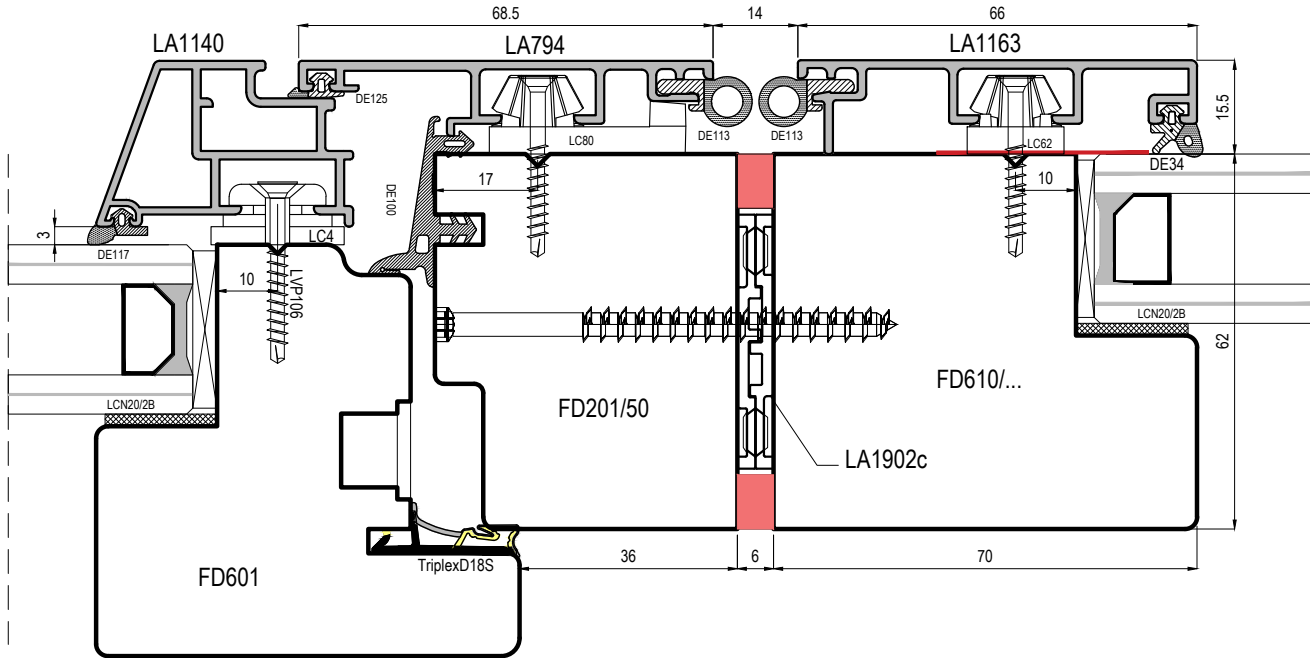
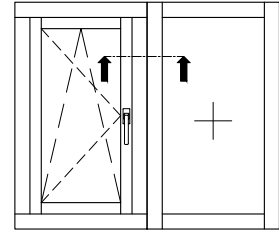
uniform

Scala 1:1

Rev.1-07.19

1

- (IT) Sezione verticale ed orizzontale finestra con vetro fisso
- (DE) Vertikalschnitt Fenster mit Fixverglasung
- (ES) Sección vertical ventana con cristal fijo
- (FR) Coupe verticale fenêtre avec vitre fixe
- (UK) Vertical and horizontal section of the window with fixed glass



sistema uni\_one



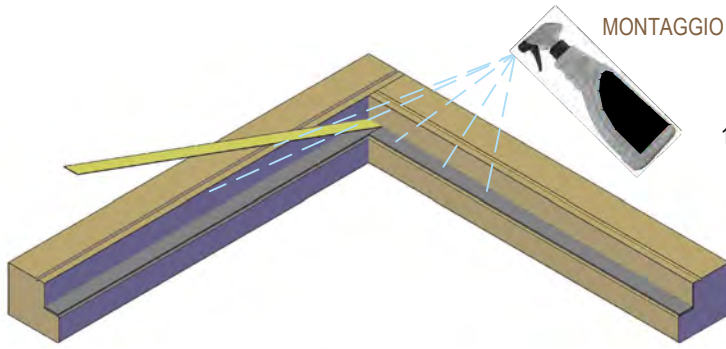
Scala 0.8:1

Rev.1-07.19

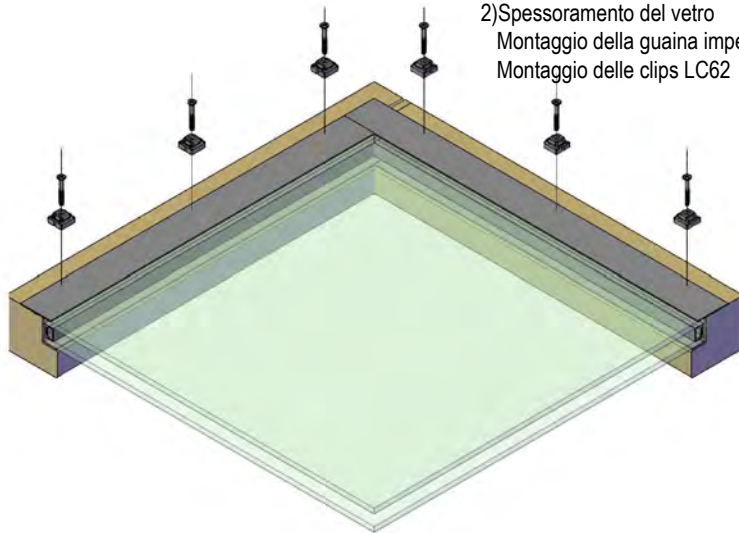
2

- (IT) Sezione orizzontale finestre accoppiate
- (DE) Horizontalschnitt gekoppelte Fenster
- (ES) Horizontal de ventanas acopladas
- (FR) Horizontale accouplement de dormants
- (UK) Horizontal section of connected windows

MONTAGGIO DEL VETRO DALL'ESTERNO

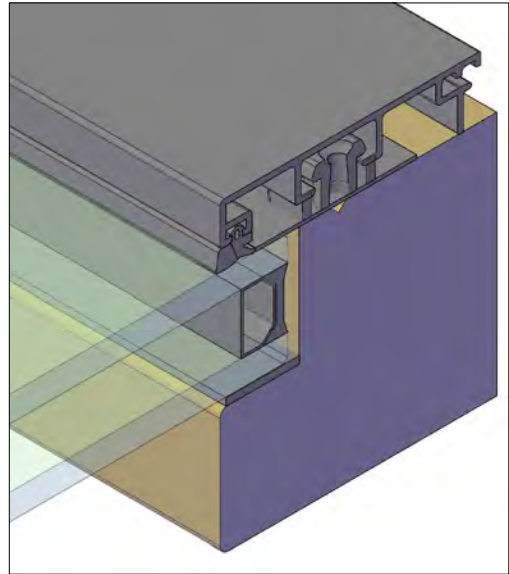


1) Bagnare il nastro con un'emulsione di acqua saponata per il successivo posizionamento e centraggio del vetro



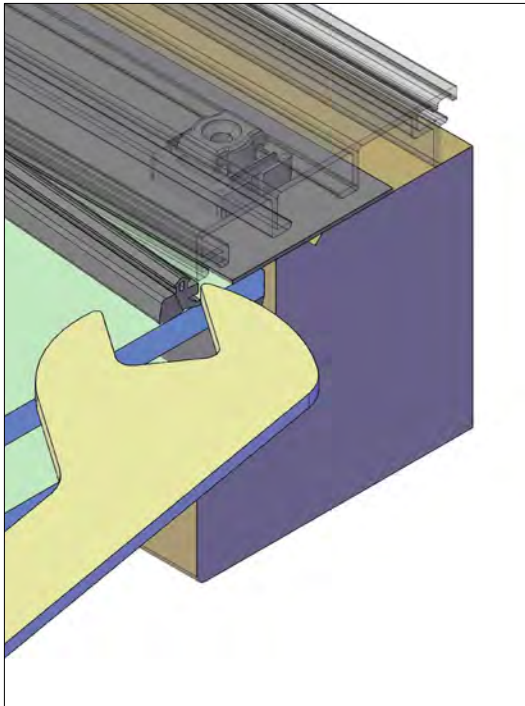
2) Spessoramento del vetro  
Montaggio della guaina impermeabile adesiva LCN40F  
Montaggio delle clips LC62

3) Montaggio del telaio in alluminio a scatto sulle clips LC62

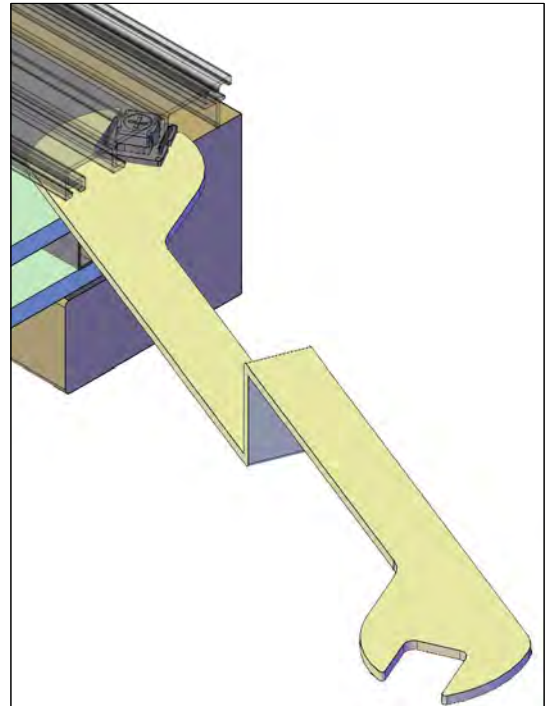


SMONTAGGIO DEL VETRO DALL'ESTERNO:

1) Rimuovere la guarnizione DE34 (Utilizzare chiave LD68)



2) Ruotare le clips LC62 di 90° e rimuovere il telaio  
Successivamente tagliare la guaina LCN40F e rimuovere il vetro



sistema uni\_one

uniform

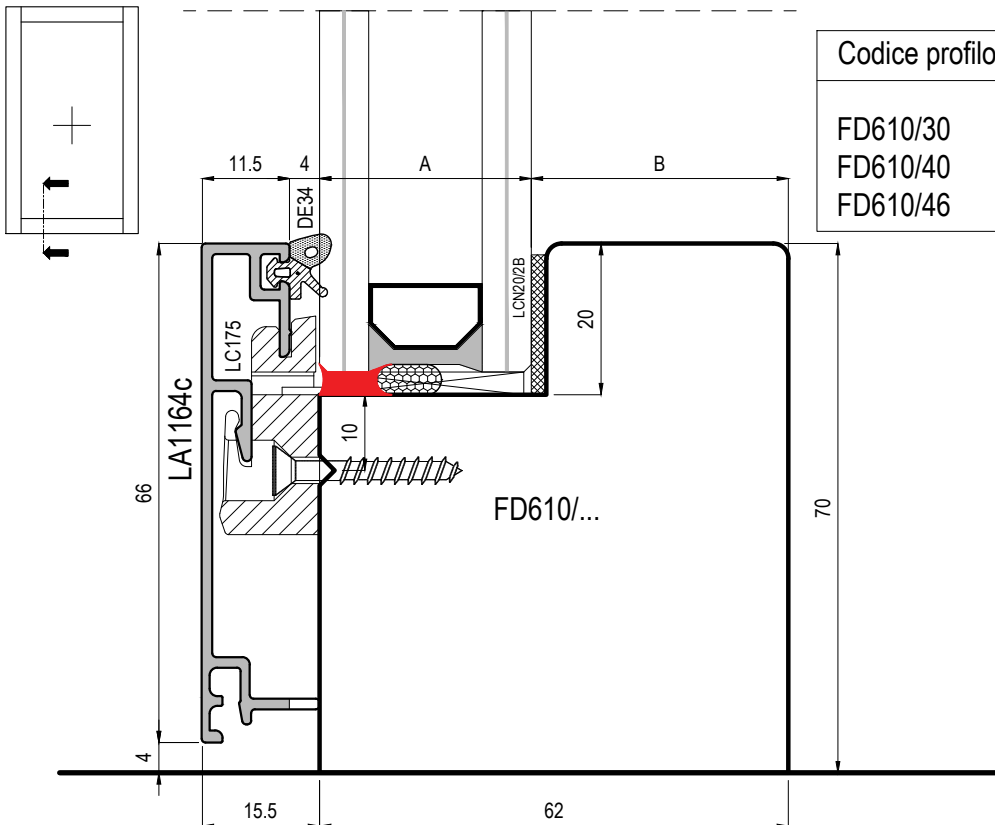
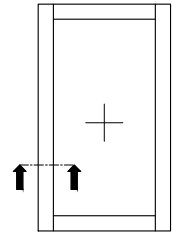
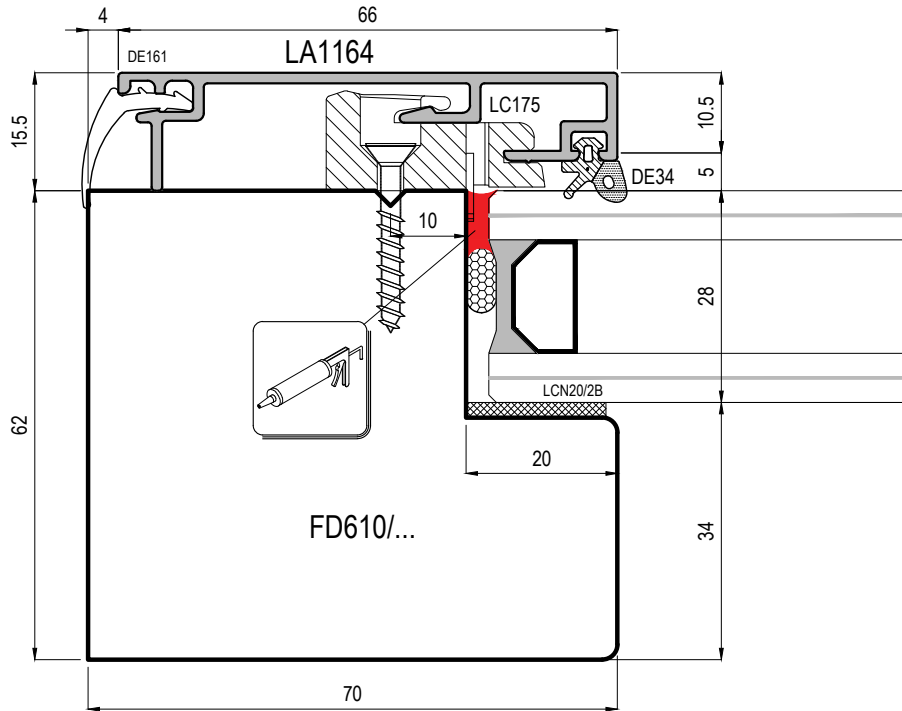
Scala -

Rev.1-07.19

3

- (IT) Istruzioni per il montaggio
- (DE) Montageanleitung
- (ES) Instrucciones de montaje
- (FR) Instructions de montage
- (UK) Assembly instructions

Fisso con vetro installabile dall'esterno  
Telaio in alluminio smontato tagliato a 90°



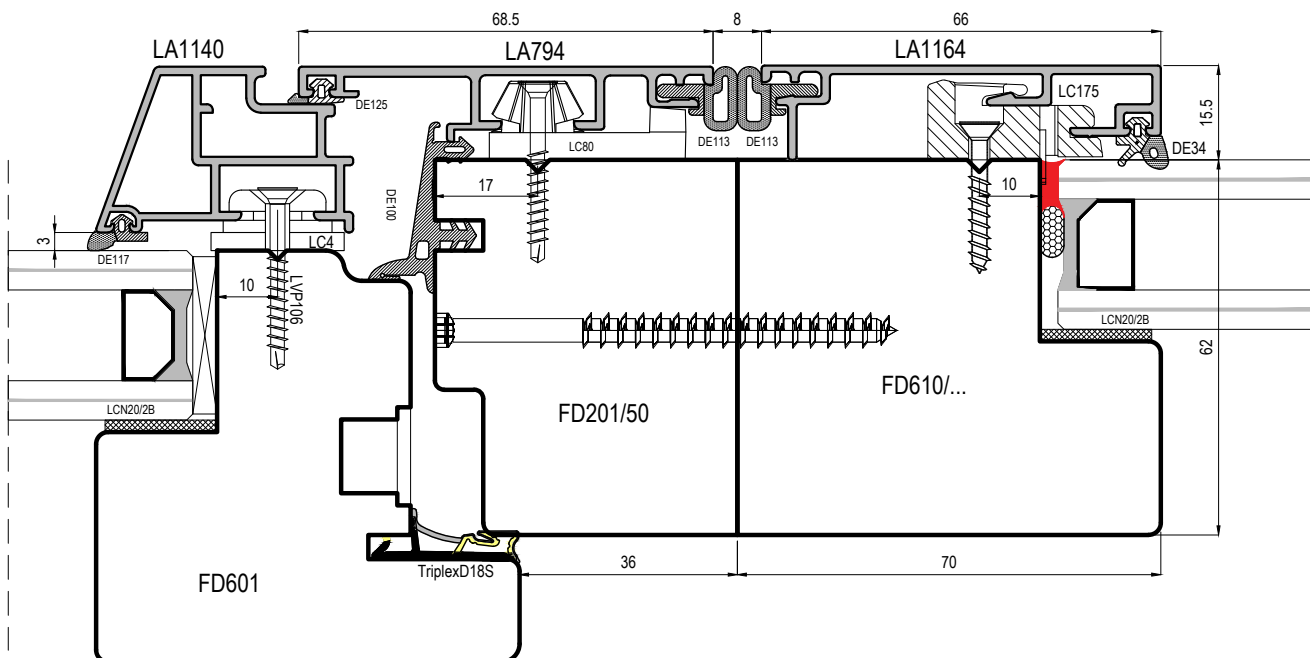
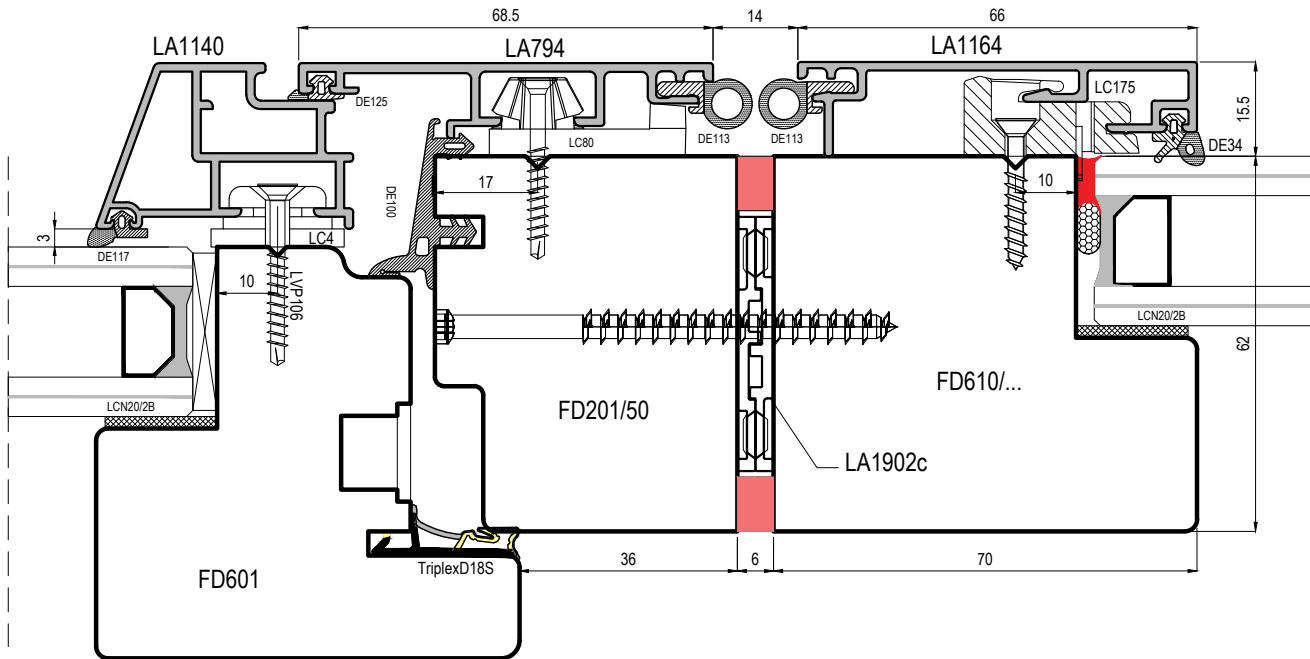
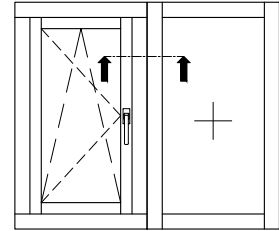
Codice profilo	A	B
FD610/30	28mm	34mm
FD610/40	38mm	24mm
FD610/46	44mm	18mm

sistema uni\_one

uniform

Scala 1:1

- (IT) Sezione verticale ed orizzontale finestra con vetro fisso
- (DE) Vertikalschnitt Fenster mit Fixverglasung
- (ES) Sección vertical ventana con cristal fijo
- (FR) Coupe verticale fenêtre avec vitre fixe
- (UK) Vertical and horizontal section of the window with fixed glass



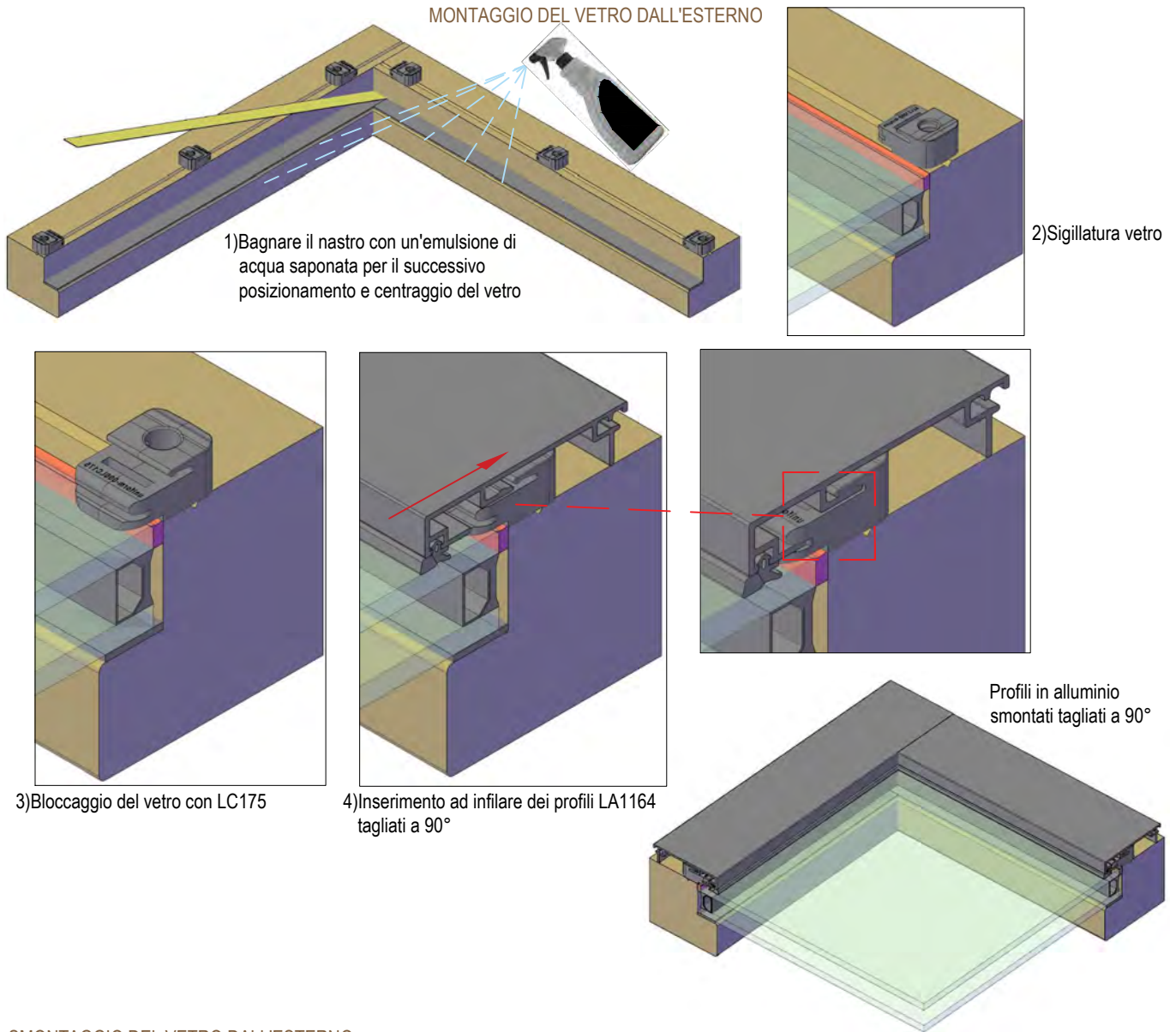
sistema uni\_one



Scala 0.8:1

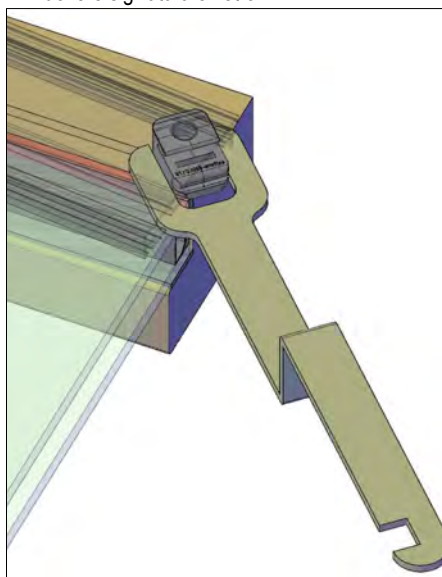
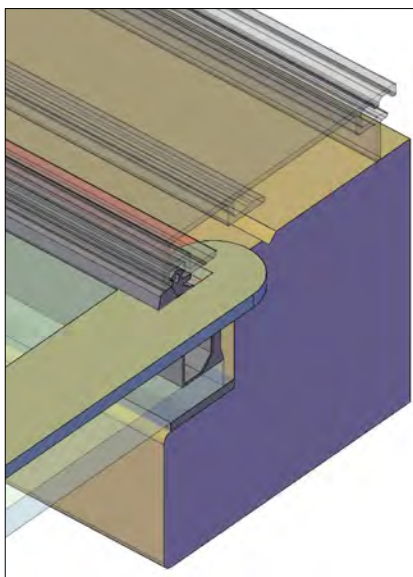
- (IT) Sezione orizzontale finestre accoppiate
- (DE) Horizontalschnitt gekoppelte Fenster
- (ES) Horizontal de ventanas acopladas
- (FR) Horizontale accouplement de dormants
- (UK) Horizontal section of connected windows

MONTAGGIO DEL VETRO DALL'ESTERNO



SMONTAGGIO DEL VETRO DALL'ESTERNO

- 1) Rimuovere la guarnizione DE41 (Utilizzare chiave LD67)
- 2) Ruotare le clips LC175 di 90° (Utilizzare chiave LD67)  
Rimuovere sigillatura e vetro



sistema uni\_one

uniform

Scala -

- (IT) Istruzioni per il montaggio
- (DE) Montageanleitung
- (ES) Instrucciones de montaje
- (FR) Instructions de montage
- (UK) Assembly instructions

**uniform**  
sistemi per serramenti