



DKZERO
MINIMAL SOLUTION

magis**40**
HS-magis**40**

FS40
FS41
FS42
FS43

Produced with:
uni_one
TECHNOLOGY

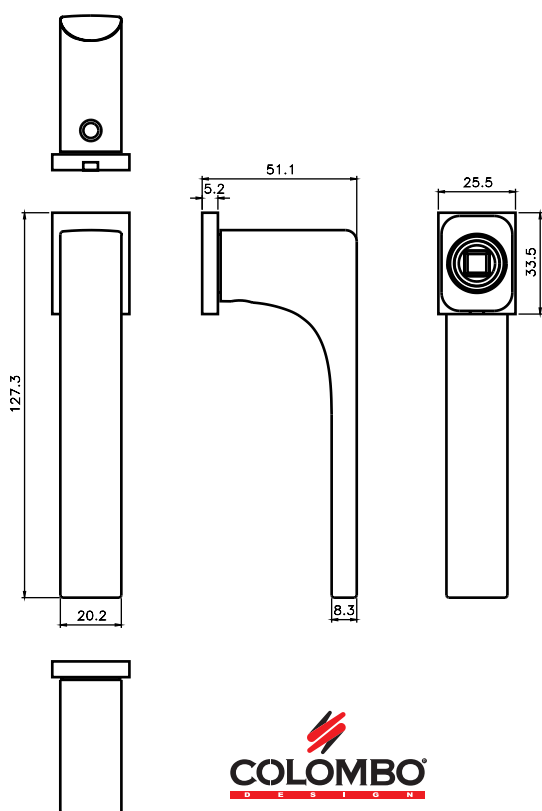
i dettagli,
non sono
per chiunque

magis40

DK Zero FS40

Per l'esclusivo programma magis40 by uni_one technology, in partnership con "Colombo Design", è stata selezionata una maniglia dalle elevate prestazioni tecniche ed estetiche: la maniglia magis40 DK Zero.

Un prodotto innovativo, dalla cifra stilistica distintiva, dove la quasi totale assenza di ingombro della rosetta valorizza ulteriormente il design del serramento, azionato da un micro-movimento che mantiene invariate le caratteristiche funzionali e di utilizzo.

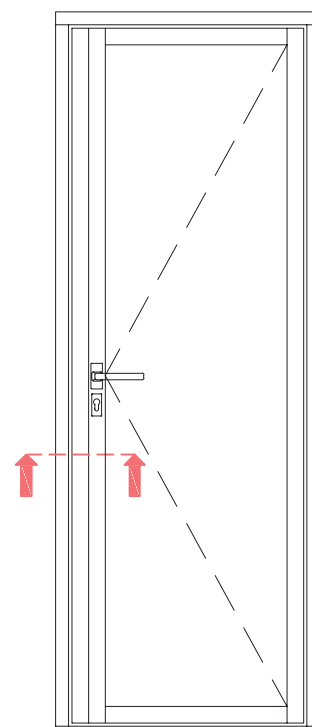
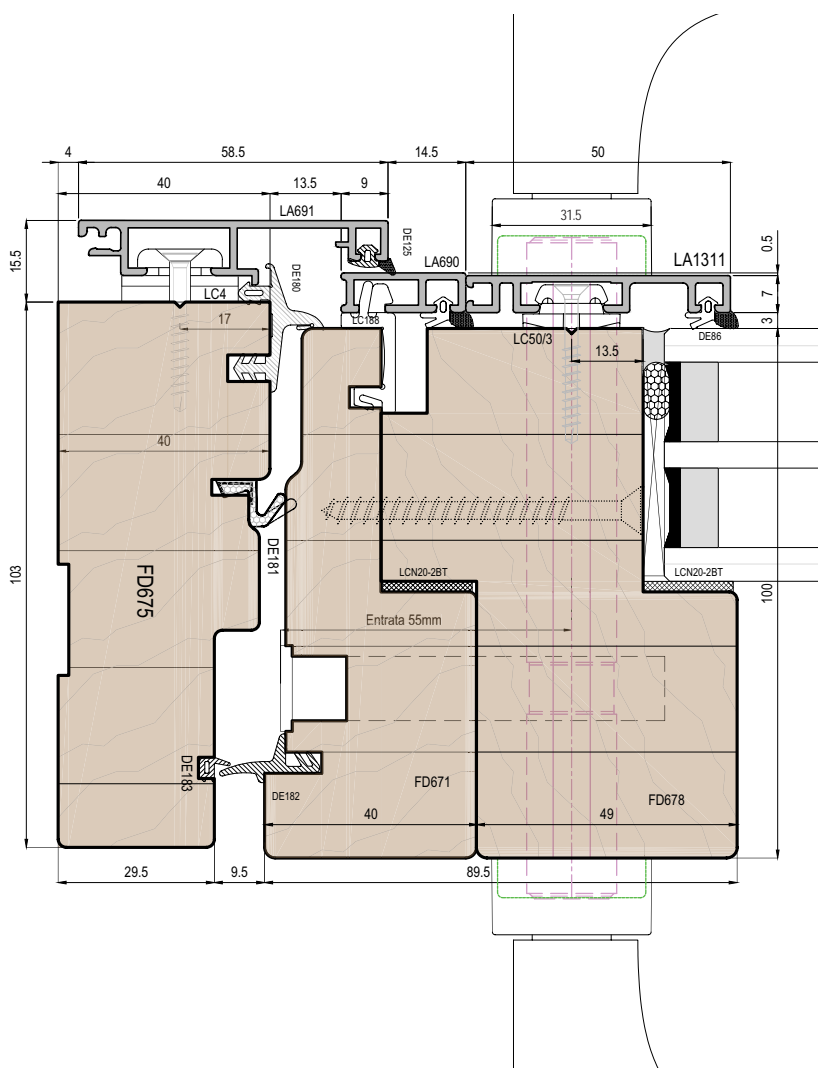
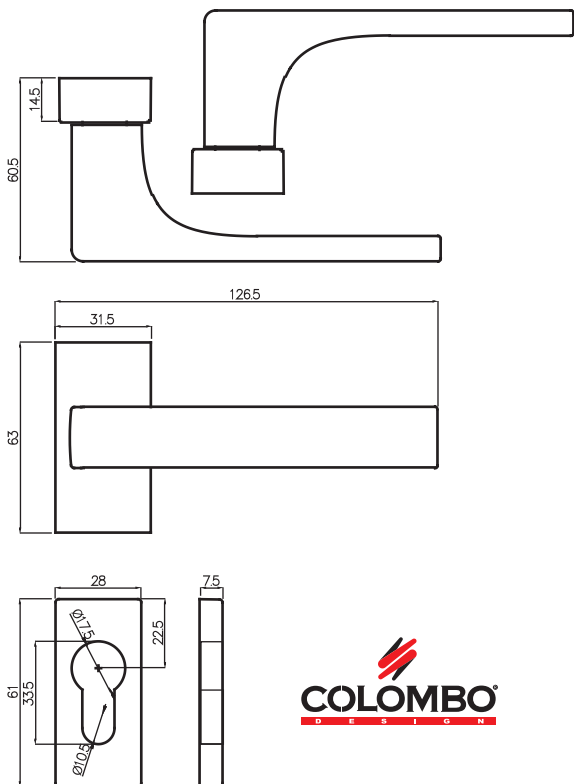


i dettagli,
non sono
per chiunque

magis40 DK Zero FS41

Per l'esclusivo programma magis40 by uni_one technology, in partnership con "Colombo Design", è stata selezionata una maniglia dalle elevate prestazioni tecniche ed estetiche: la maniglia magis40 DK Zero.

Un prodotto innovativo, dalla cifra stilistica distintiva, dove la quasi totale assenza di ingombro della rosetta valorizza ulteriormente il design del serramento, azionato da un micro-movimento che mantiene invariate le caratteristiche funzionali e di utilizzo.

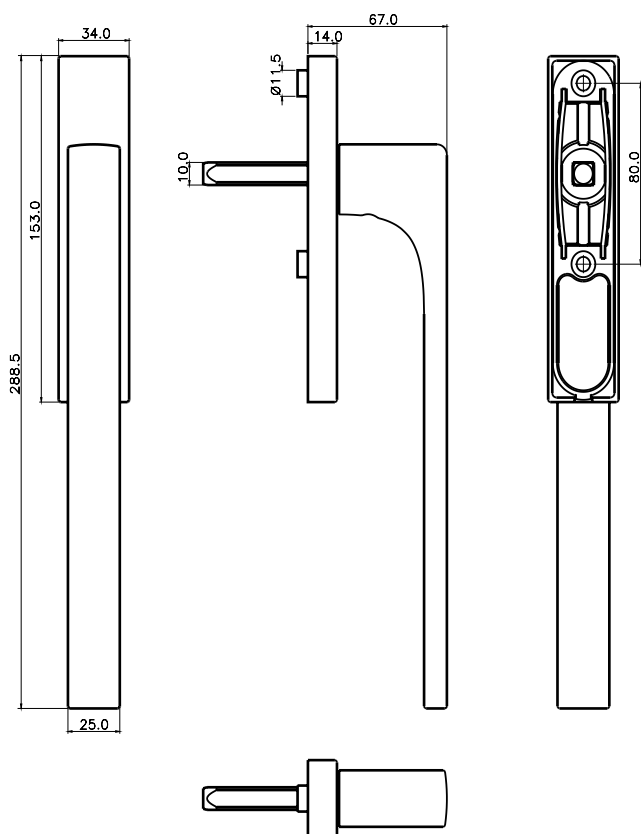
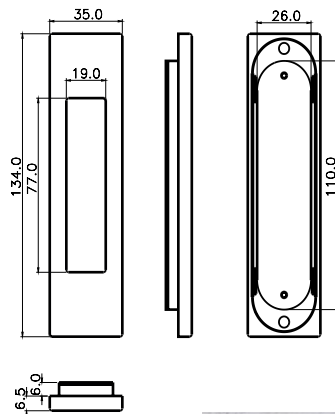


i dettagli,
non sono
per chiunque

HS-magis40

DK Zero FS42

Per il programma magis40 by uni_one technology è stato selezionato il maniglione per alzante scorrevole di "Colombo Design", un modello realizzato in esclusiva per Uniform con maniglietta di trascinamento ad incasso che si adatta perfettamente allo spessore ridotto del profilo del serramento. Il maniglione per alzante scorrevole viene proposto in abbinamento alla maniglia per finestra magis40 DK Zero nelle sei finiture disponibili.



i dettagli,
non sono
per chiunque

HS-magis40

DK Zero FS43

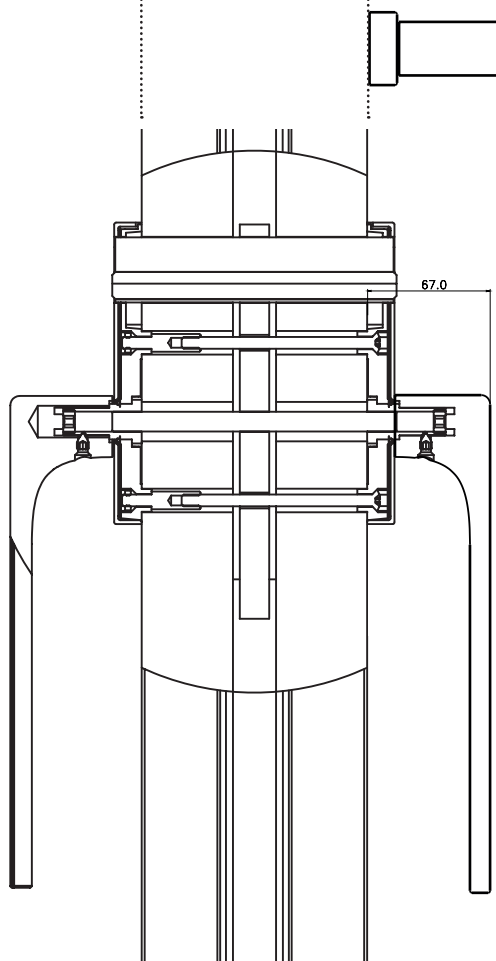
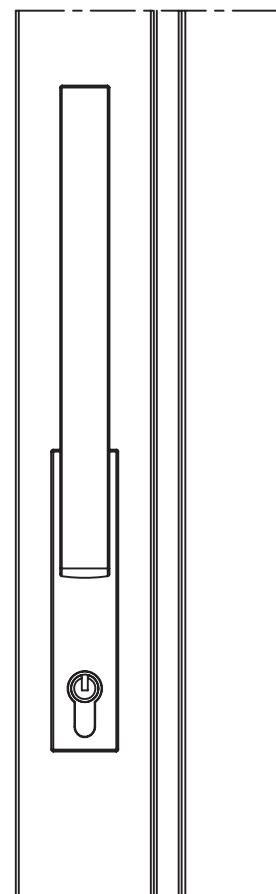
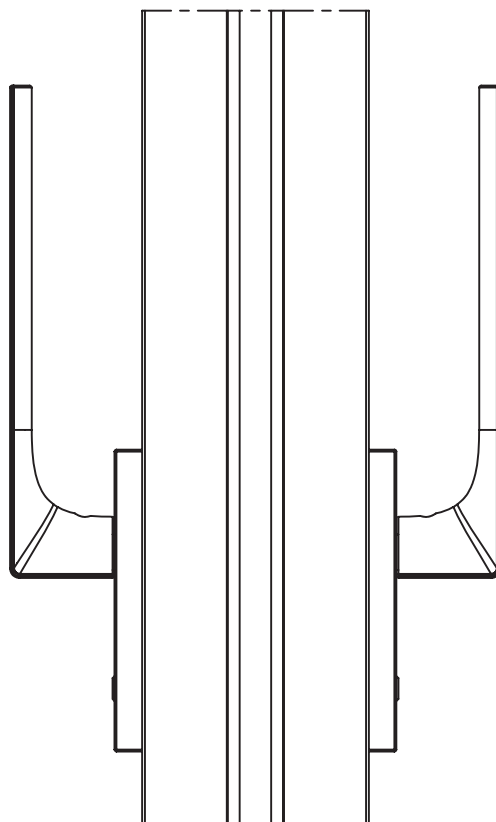
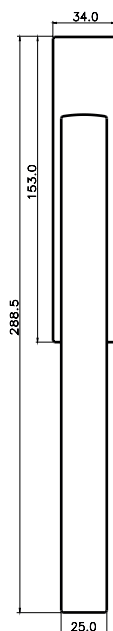
Per il programma magis40 by uni_one technology, è stato selezionato il doppio maniglione per alzante scorrevole di "Colombo Design" con serratura cilindro passante inclusa, che si adatta perfettamente allo spessore ridotto del profilo del serramento.

Il doppio maniglione per alzante scorrevole viene proposto in abbinamento alla maniglia per finestra magis40 DK Zero.

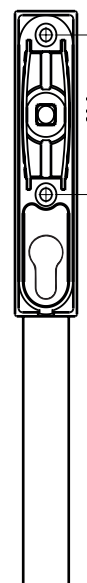


CHIAVI E
CILINDRO
INCLUSI

ISEO cod art.
82F6950809







COLOMBO
DESIGN



Finiture maniglie

Le maniglie per modelli apribili a battente e alzante scorrevole magis40 DK Zero, sono disponibili nelle finiture seguenti:

 <p>cromat</p>	<p>FS40-CM MANIGLIA BATTENTE DK</p> <p>FS41-CM MANIGLIA PASSANTE INT+EST</p> <p>FS42-CM MANIGLIONE HS + CONCHIGLIA</p> <p>FS43-CM DOPPIO MANIGLIONE HS INT+EST CON SERRATURA CILINDRO PASSANTE</p> 	 <p>biancomat</p>	<p>FS40-BI MANIGLIA BATTENTE DK</p> <p>FS41-BI MANIGLIA PASSANTE INT+EST</p> <p>FS42-BI MANIGLIONE HS + CONCHIGLIA</p> <p>FS43-BI DOPPIO MANIGLIONE HS INT+EST CON SERRATURA CILINDRO PASSANTE</p> 
 <p>oroplus</p>	<p>FS40-OL MANIGLIA BATTENTE DK</p> <p>FS42-OL MANIGLIONE HS + CONCHIGLIA</p> 	 <p>cromo</p>	<p>FS40-CR MANIGLIA BATTENTE DK</p> <p>FS41-CR MANIGLIA PASSANTE INT+EST</p> <p>FS42-CR MANIGLIONE HS + CONCHIGLIA</p> 
 <p>grafitemat</p>	<p>FS40-GM MANIGLIA BATTENTE DK</p> <p>FS41-GM MANIGLIA PASSANTE INT+EST</p> <p>FS42-GM MANIGLIONE HS + CONCHIGLIA</p> 	 <p>neromat</p>	<p>FS40-NM MANIGLIA BATTENTE DK</p> <p>FS41-NM MANIGLIA PASSANTE INT+EST</p> <p>FS42-NM MANIGLIONE HS + CONCHIGLIA</p> <p>FS43-NM DOPPIO MANIGLIONE HS INT+EST CON SERRATURA CILINDRO PASSANTE</p> 

magis40

Produced with:
uni_one
TECHNOLOGY

www.sistema-uni-one.it

uniform
sistemi per serramenti

via dell'Agricoltura, 36
37046 Minerbe - Verona, Italy
tel +39 0442 669669
uniform@uniform.it
www.uniform.it