



Nuova superficie per portoni da garage che arredano l'abitazione

Forte di più di 80 anni di esperienza nel settore dei sistemi di chiusura, **Hörmann** concepisce soluzioni nella produzione di portoni da garage in cui le ricercate prestazioni in termini di sicurezza antieffrazione e coibentazione termica si accompagnano alla ricerca stilistica ed estetica. Risultato di tale impegno è oggi la nuova finitura **Slategrain**, per porte da garage con grecatura M o L. Altamente sofisticata pur nella sua apparente semplicità, questa superficie fa della matericità il proprio tratto distintivo e dona all'abitazione un'intonazione elevata ed elegante, capace di esaltarne lo stile. Dotata di struttura in ardesia goffrata, **Slategrain** è robusta, antigraffio e allo stesso tempo di facile manutenzione. Estremamente versatile, questa finitura è presentata nei colori bianco traffico e antracite e a partire dallo scorso luglio 2021, è disponibile anche in 15 colori preferenziali RAL, sempre a prezzi competitivi.



magis40 selezionato ADI Design materiali e sistemi tecnologici

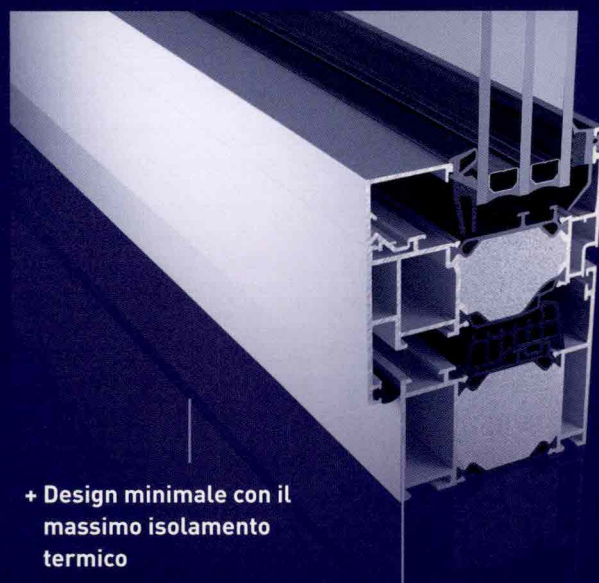


Selezionato per l'ADI Design Index 2020 nella categoria "Design dei materiali e dei sistemi tecnologici", **magis40** di **Uniform** è un serramento con finitura interna in rovere e profilo esterno in alluminio. Al serramento è stata riconosciuta una particolare qualità tecnologica e progettuale, tale da permettere a Uniform di definire un profilo sottilissimo, dello spessore di soli 40 mm.

"Le dimensioni ridotte del profilo lasciano ampio spazio alla superficie vetrata e di conseguenza massimizzano l'apporto di luce naturale nell'ambiente, mentre la ferramenta sempre a scomparsa assicura un'immagine della finestra pulita ed essenziale. Il calore del legno esalta l'eleganza del serramento impreziosendo le linee nitide e rigorose con le sue venature uniche e irripetibili e dialogando con le finiture che compongono lo spazio nel quale si inserisce", dichiara l'azienda. Il serramento è disponibile nella versione a battente o scorrevole e viene completato dalla maniglia **Colombo Design**. Dal punto di vista della prestazione termica, **magis40** è in grado di garantire un adeguato isolamento termico e un corretto apporto di luce naturale.

+ Isolamento termico fino al livello di casa passiva

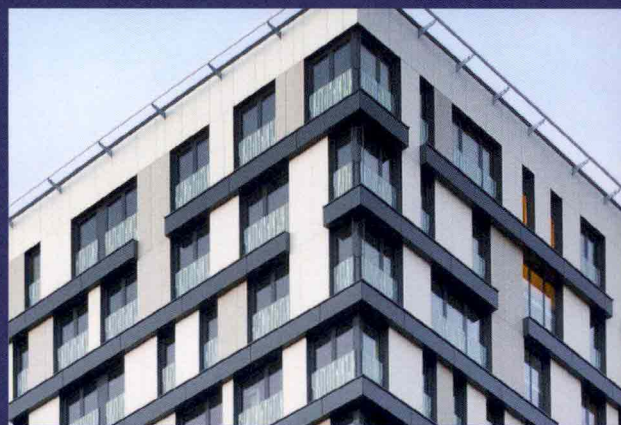
+ Verniciatura a polvere HWR interna all'azienda, altamente resistente agli agenti atmosferici



+ Design minimale con il massimo isolamento termico

+ Altissima varietà di colori e trattamenti superficiali

heroal W 77 Sistema finestre in alluminio



Avvolgibili | Schermi solari | Portoni avvolgibili
Finestre | Porte | Facciate | Servizi **heroal.it**